



# DECK FORTA

Madera Acetilada



Carbono  
negativo y  
Renovable



60 años vida  
útil mínima  
(BRE)\*



50 años de  
garantía



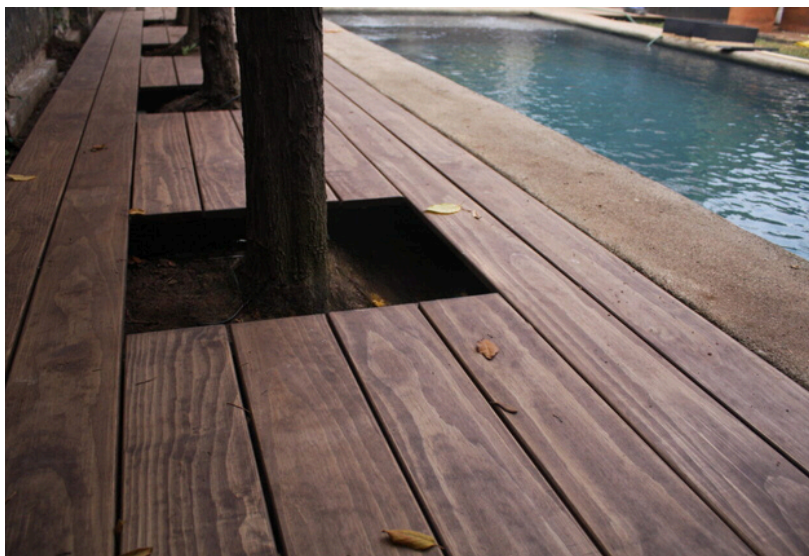
Libertad de  
diseño

[www.leafpanel.com](http://www.leafpanel.com)

# LEAF - DECK



- 50 años de garantía en exterior
- 25 años de garantía bajo agua
- 100% madera natural, sin químicos tóxicos
- Para todo tipo de climas, con baja acumulación de calor
- Indigestible para termitas y otros insectos



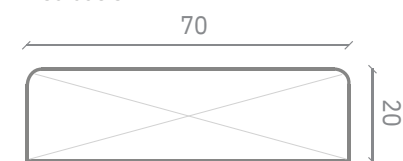


- 50 años de garantía en exterior
- 25 años de garantía bajo agua
- 100% madera natural, sin químicos tóxicos
- Para todo tipo de climas, con baja acumulación de calor
- Indigestible para termitas y otros insectos

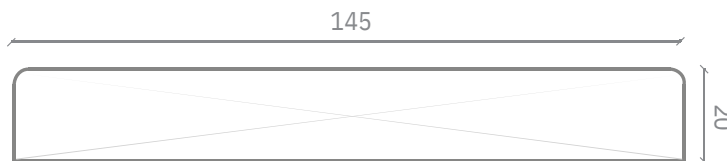
Elige formato, espesor y color.

## Formatos Deck

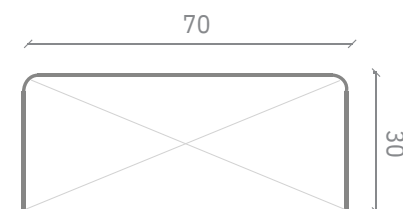
Tablas en sección \*Medidas en mm



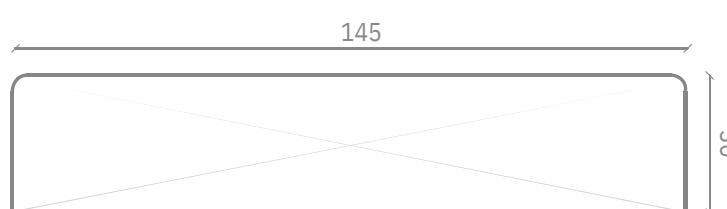
Espesor: 20 / Ancho: 70



Espesor: 20 / Ancho: 145

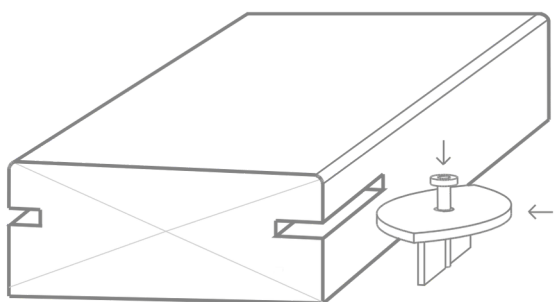


Espesor: 30 / Ancho: 70  
A pedido

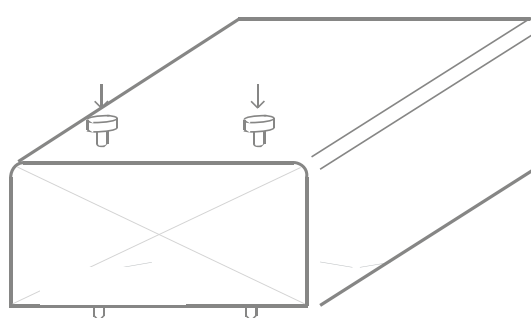


Espesor: 30 / Ancho: 145  
A pedido

### Fijación atornillada Oculta



### Fijación atornillada a la vista



\* Tablas deben tener apoyo y fijación cada 40 cm.

Largos según disponibilidad\_

2400 mm 

3600 mm 

4200 mm 

3000 mm 

3900 mm 

4800 mm 



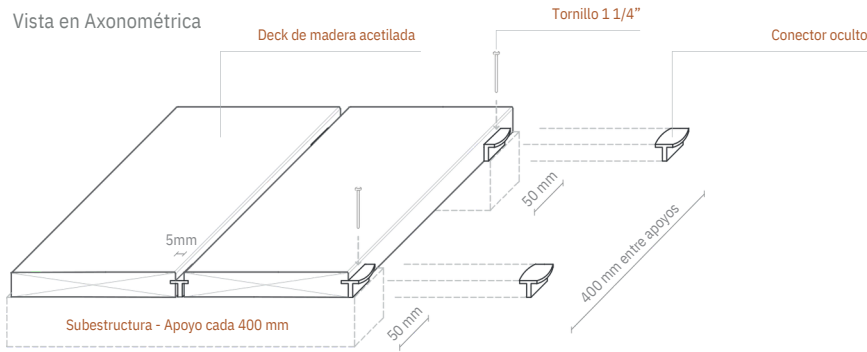
- 50 años de garantía en exterior
- 25 años de garantía bajo agua
- 100% madera natural, sin químicos tóxicos
- Para todo tipo de climas, con baja acumulación de calor
- Indigestible para termitas y otros insectos

## Sistema de instalación

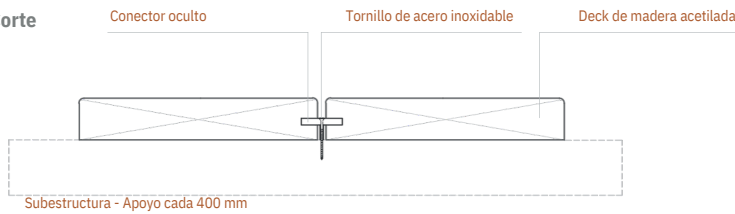
### Sistema de Fijación Oculta \_ Detalle ejemplo

Uso de conectores ocultos para deck.

Vista en Axonométrica



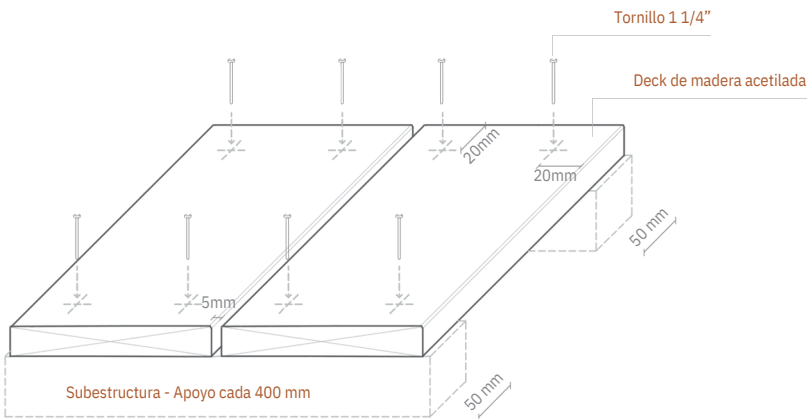
Corte



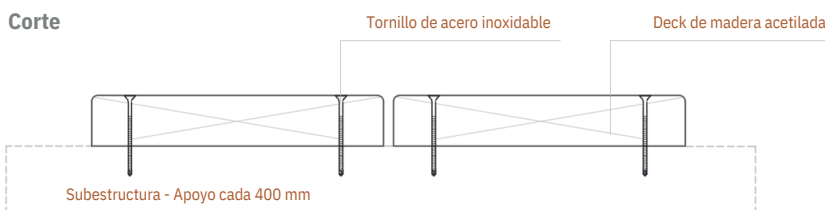
### Fijación a la Vista \_ Detalle ejemplo

Uso de tornillos de acero inoxidable.

Vista en Axonométrica



Corte



Línea de colores para Deck  
Colores línea Olium



# LEAF - DECK



- 50 años de garantía en exterior
- 25 años de garantía bajo agua
- 100% madera natural, sin químicos tóxicos
- Para todo tipo de climas, con baja acumulación de calor
- Indigestible para termitas y otros insectos





Avenida Los Libertadores /  
Lote 15-I1 / Parque Industrial  
Los Libertadores / Colina /  
Santiago / Chile.

Teléfono +562 238 00 566



+569 426 46 585

Email [ventas@leafpanel.com](mailto:ventas@leafpanel.com)

[sales@leafpanel.com](mailto:sales@leafpanel.com)



Carbono  
negativo y  
Renovable



60 años vida  
útil mínima  
(BRE)\*



50 años de  
garantía



Libertad de  
diseño

[www.leafpanel.com](http://www.leafpanel.com)