



FACHADAS VENTILADAS

Madera Acetilada



Carbono
negativo y
Renovable



60 años vida
útil mínima
(BRE)*



50 años de
garantía



Libertad de
diseño

www.leafpanel.com

LEAF - FACHADAS VENTILADAS



REVO

- 50 años de garantía en exterior
- 25 años de garantía bajo agua
- 100% madera natural, sin químicos tóxicos
- Para todo tipo de climas, con baja acumulación de calor
- Indigestible para termitas y otros insectos



LEAF - FACHADAS VENTILADAS



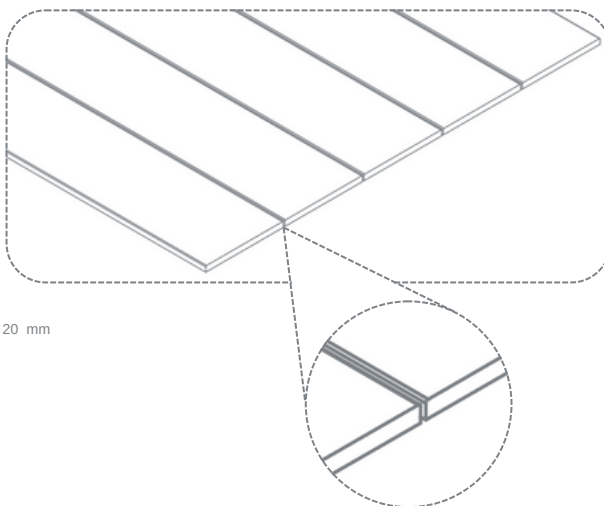
- 50 años de garantía en exterior
- 25 años de garantía bajo agua
- 100% madera natural, sin químicos tóxicos
- Para todo tipo de climas, con baja acumulación de calor
- Indigestible para termitas y otros insectos

El revestimiento Leaf Revo está pensado especialmente para muros exteriores. Se compone de tablas de madera de alta resistencia a la intemperie, los cuales dan gran terminación a la edificación.

- Usos: Proyectos residenciales, corporativos, industriales, gubernamentales.

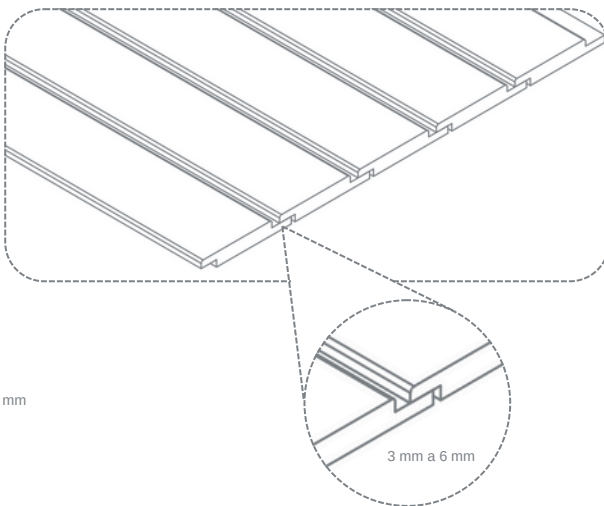
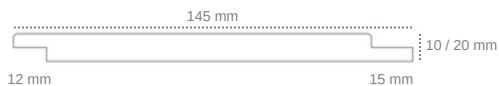
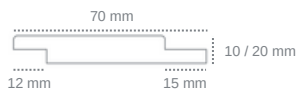
Revo

Revestimiento en madera acetilada Canto redondeados o rectos.



Revo S

Revestimiento en madera acetilada Tinglado.



* Para solución Revo y Revo S : Fijar sobre subestructura con distanciamiento máximo de 400 mm entre apoyos.

Largos según disponibilidad_



Línea de color para Revestimientos de Muros Revo y Revo S

* Para ver más colores, ir a cartas de colores

Colores Línea Beta

Impregnante y Barniz sobre madera



Colores Línea Olium

Aceite sobre madera



LEAF - FACHADAS VENTILADAS

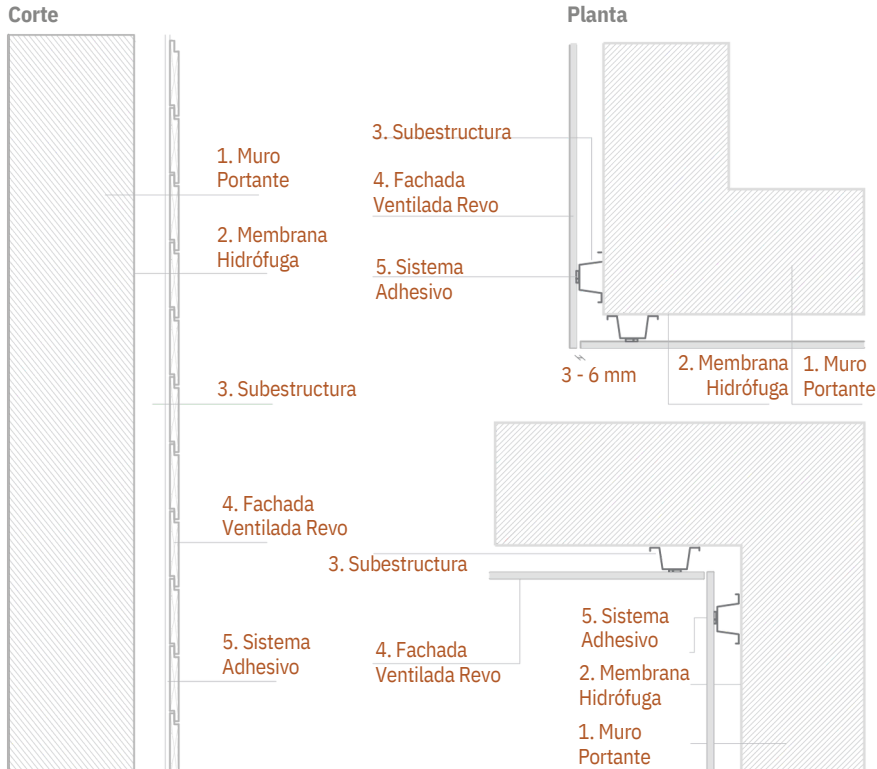


- 50 años de garantía en exterior
- 25 años de garantía bajo agua
- 100% madera natural, sin químicos tóxicos
- Para todo tipo de climas, con baja acumulación de calor
- Indigestible para termitas y otros insectos

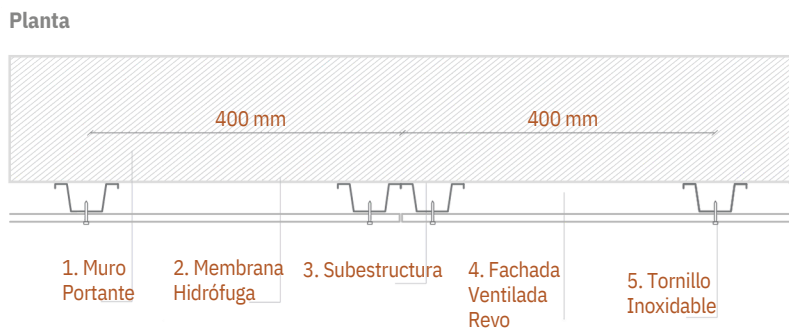
Instalación - Fachadas Ventiladas Revo

La instalación de nuestro producto puede ser llevada a cabo mediante un sistema de fijación oculta o utilizando tornillos de acero inoxidable.

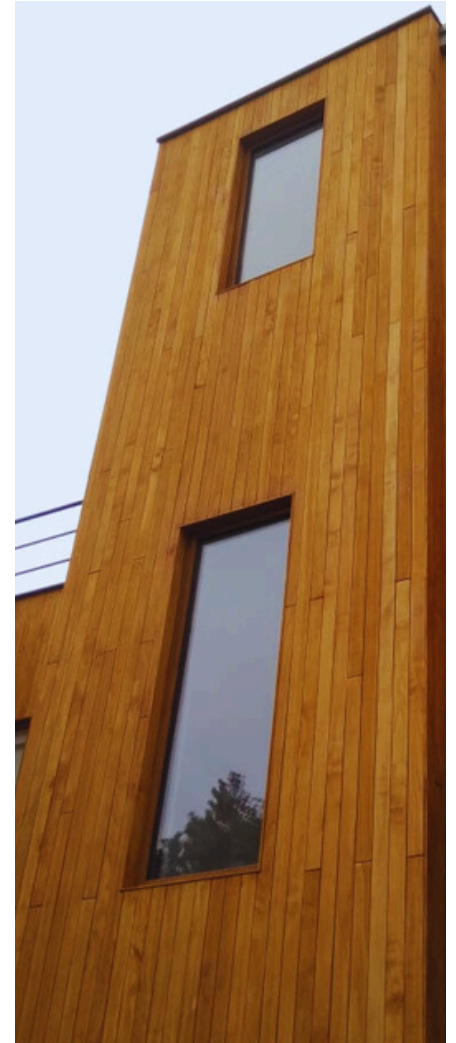
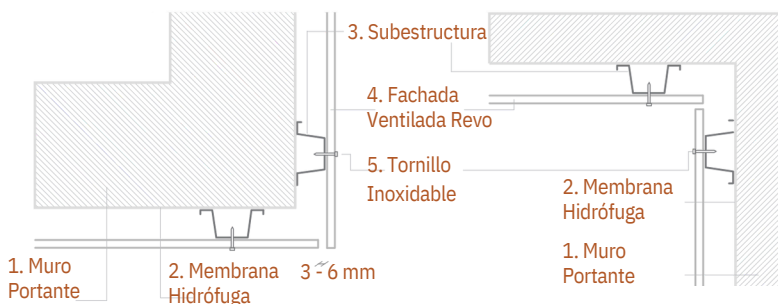
Sistema de Fijación Oculta _ Detalle ejemplo



Fijación con Tornillos Inoxidables _ Detalle ejemplo



Detalle ejemplo de encuentros



Recomendaciones Leaf:

- Utilizar membrana hidrófuga entre muro portante y subestructura.
- Al realizar cortes en obra, sellar los cantos con la misma pintura y barniz utilizada en las tablas.
- Dejar cantería mínima de 3 mm entre tablas.
- Siempre preperforar tablas antes de atornillar.

REVO

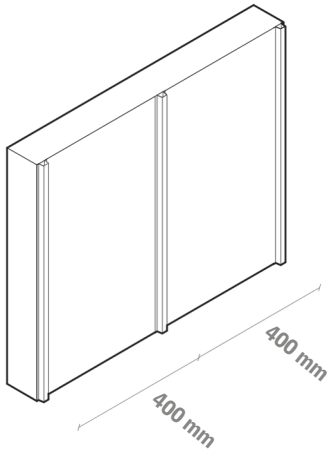
- 50 años de garantía en exterior
- 25 años de garantía bajo agua
- 100% madera natural, sin químicos tóxicos
- Para todo tipo de climas, con baja acumulación de calor
- Indigestible para termitas y otros insectos

Instalación - Fachadas Ventiladas Revo

El método de instalación "Sistema de fijación oculta" que se utiliza para montar la fachada ventilada Revo es un sistema de fijación adhesivo, basado en una subestructura (Vertical u horizontal), conectados al muro portante. Luego el montaje se fija a los paneles utilizando adhesivo poliuretano para exterior de alta resistencia.

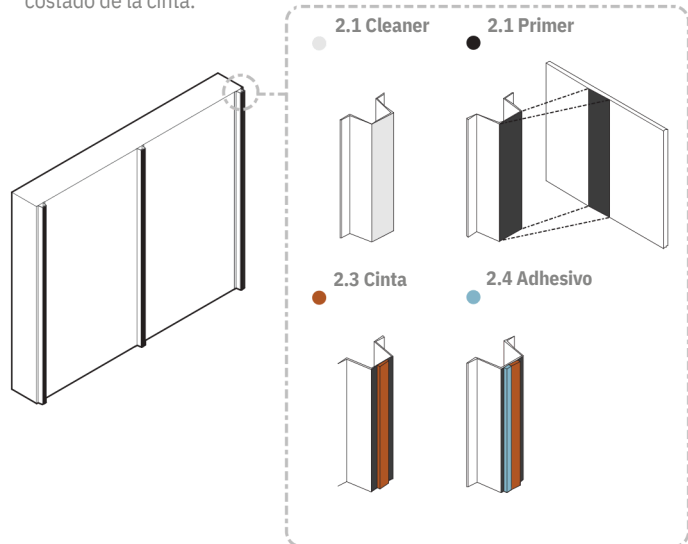
1. Instalación de subestructura

- 1.1 Instalar subestructura cada 400 mm máximo en muros o cielos. (Ejemplos: Leaf basic, Metalcón, Acero).
- 1.2 Disponer subestructura en sentido perpendicular al revestimiento.
- 1.3 Tomar especial atención a que esté bien aplomado.



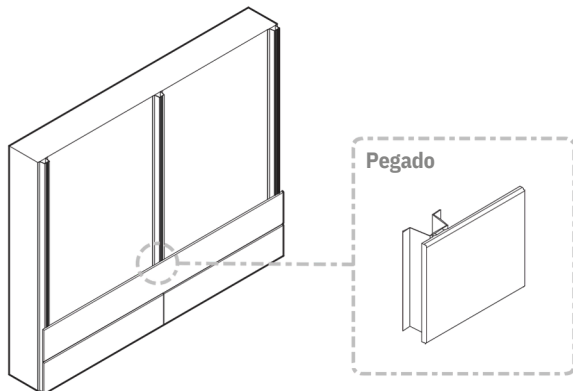
2. Utilización de sistema adhesivo

- 2.1 Cleaner: Aplicar con huaipe sobre subestructura para limpieza de superficie.
- 2.2 Primer: Agitar bien antes de usar. Aplicar con brocha a subestructura y revestimiento en las zonas donde se pegarán. Esperar a que seque para pegar cinta. Actúa como adherente entre la subestructura, la cinta y el adhesivo poliuretano.
- 2.3 Cinta: Quitar lámina de una cara de cinta adhesiva y pegar sobre subestructura. Mantiene las piezas en su posición mientras fragua el adhesivo.
- 2.4 Adhesivo: Con una calafatera grande, aplicar adhesivo sobre subestructura, a un costado de la cinta.



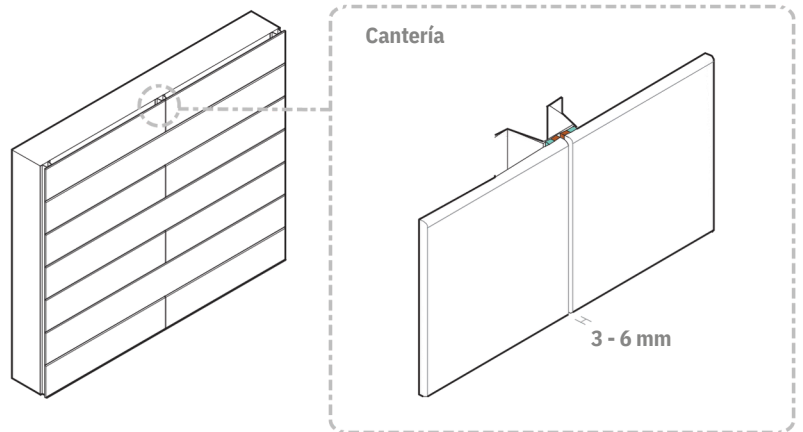
3. Pegado de revestimiento

- 3.1 Quitar la otra lámina de la cinta adhesiva para instalar revestimiento.
- 3.2 Comenzar a pegar el revestimiento desde abajo hacia arriba.
- 3.3 Tomar especial atención en que las áreas a pegar tengan primer.



4. Encuentros de revestimiento

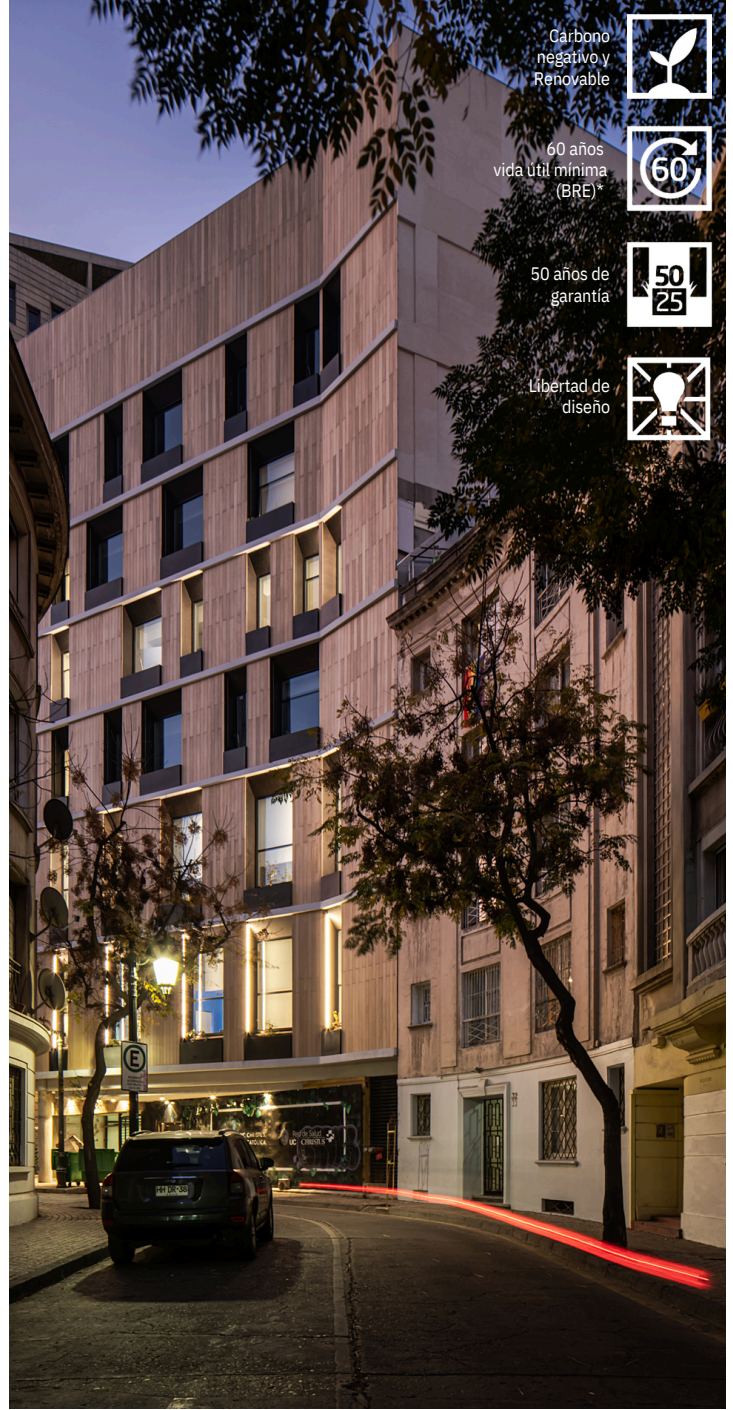
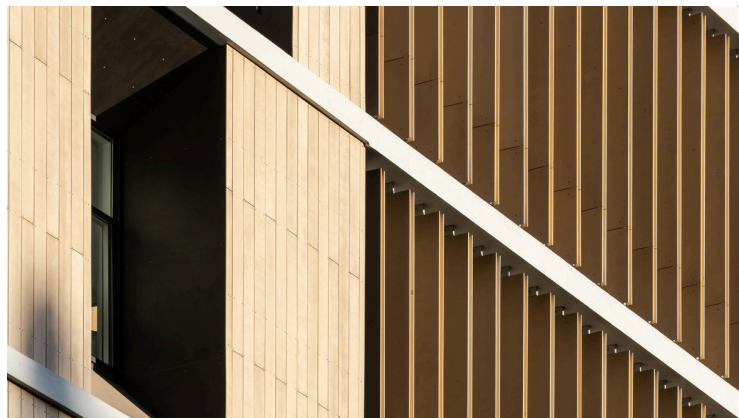
- 4.1 Dejar cantería de 3mm en ambos sentidos de los paneles.



LEAF - FACHADAS VENTILADAS



- 50 años de garantía en exterior
- 25 años de garantía bajo agua
- 100% madera natural, sin químicos tóxicos
- Para todo tipo de climas, con baja acumulación de calor
- Indigestible para termitas y otros insectos



Carbono negativo y Renovable



60 años vida útil mínima (BRE)*



50 años de garantía



Libertad de diseño



LEAF - FACHADAS VENTILADAS



- 50 años de garantía en exterior
- 25 años de garantía bajo agua
- 100% madera natural, sin químicos tóxicos
- Para todo tipo de climas, con baja acumulación de calor
- Indigestible para termitas y otros insectos

Elige formato, largo y color.

El revestimiento Flek está pensado especialmente para muros exteriores. Se compone de tablas de madera de alta resistencia a la intemperie, los cuales dan gran terminación a la edificación.

Usos: Proyectos residenciales, corporativos, industriales, gubernamentales -

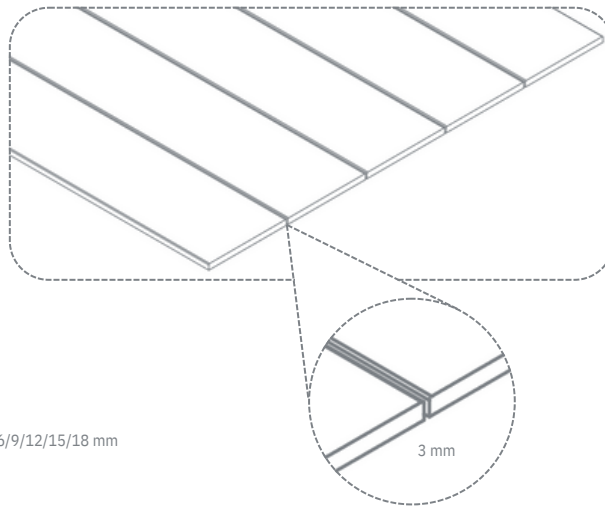
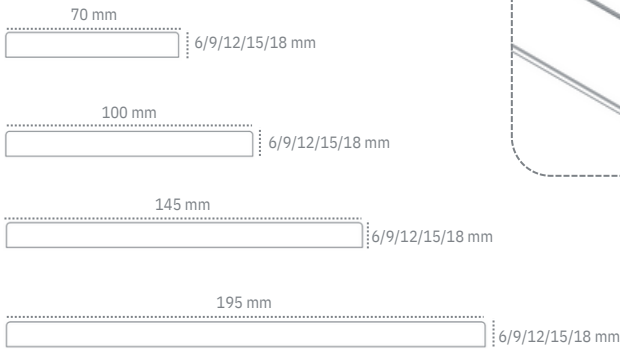
Líneas de colores para Leaf Cielos de Flek y Flek S_

* Para ver más colores, ir a cartas de colores.

Flek

Tablas con canto redondeado

Espesores: 6 - 9 - 12 - 15 - 18 mm.



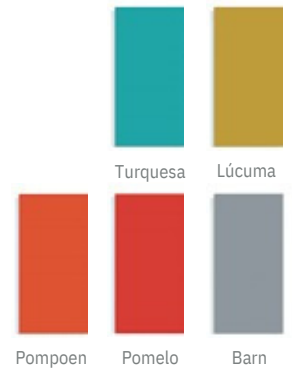
Colores Línea Terra

Imprégnante sobre barniz



Colores Línea Iro

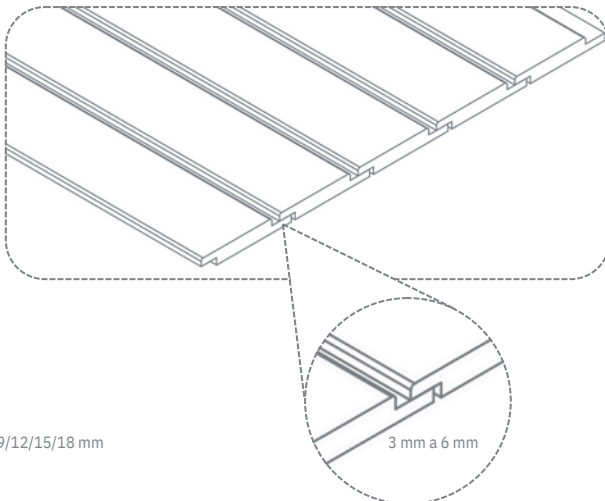
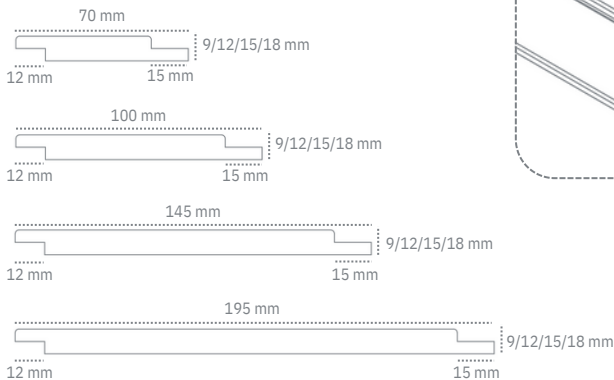
Color liso sobre fibra



Flek S

Revestimiento en fibra acetilada

Tinglado



* Para solución Flek y Flek S : Fijar sobre subestructura con distanciamiento de 400 mm entre apoyos.

Largos según disponibilidad_

1210 mm  2430 mm 

LEAF - FACHADAS VENTILADAS

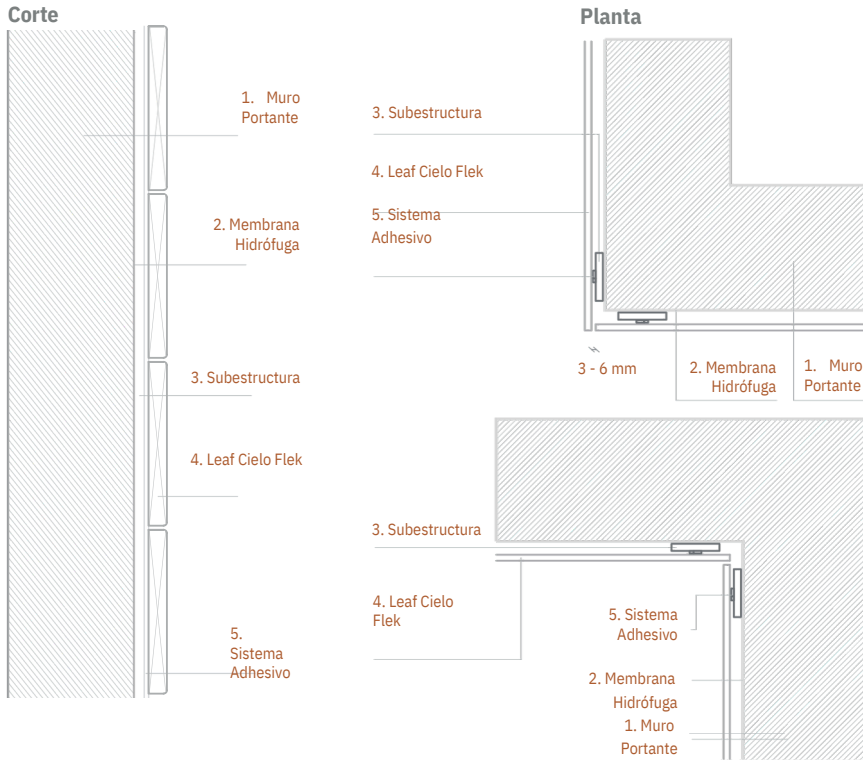


- 50 años de garantía en exterior
- 25 años de garantía bajo agua
- 100% madera natural, sin químicos tóxicos
- Para todo tipo de climas, con baja acumulación de calor
- Indigestible para termitas y otros insectos

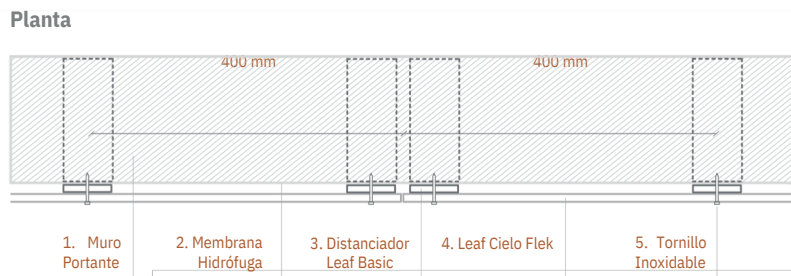
Instalación - Fachadas Ventiladas Flek

La instalación de nuestro producto puede ser llevada a cabo mediante un sistema de fijación oculta o utilizando tornillos de acero inoxidable.

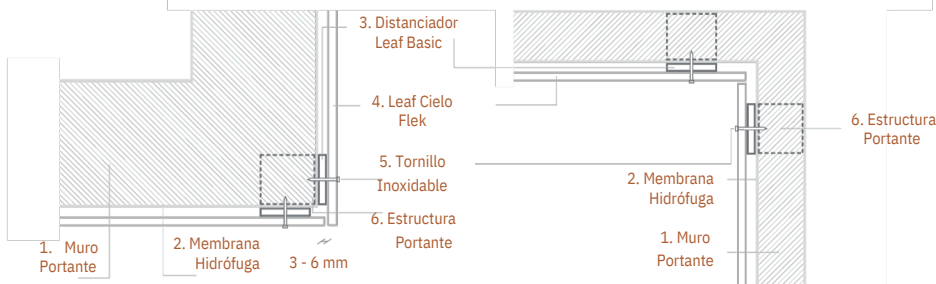
Sistema de Fijación Oculta _ Detalle ejemplo



Fijación con Tornillos Inoxidables _ Detalle ejemplo



Detalle ejemplo de encuentros



Recomendaciones Leaf:

- Utilizar membrana hidrófuga entre muro portante y subestructura.
- Al realizar cortes en obra, sellar los cantos con la misma pintura y barniz utilizada en las tablas.
- Dejar cantería mínima de 3 mm entre tablas.
- Siempre preperforar tablas antes de atornillar.

LEAF - FACHADAS VENTILADAS

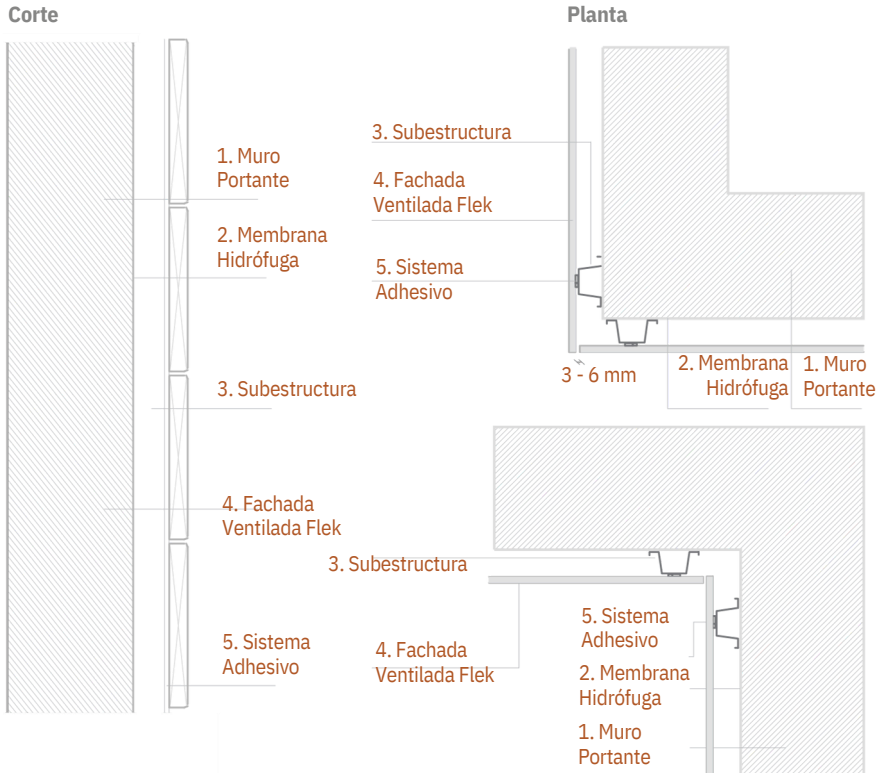


- 50 años de garantía en exterior
- 25 años de garantía bajo agua
- 100% madera natural, sin químicos tóxicos
- Para todo tipo de climas, con baja acumulación de calor
- Indigestible para termitas y otros insectos

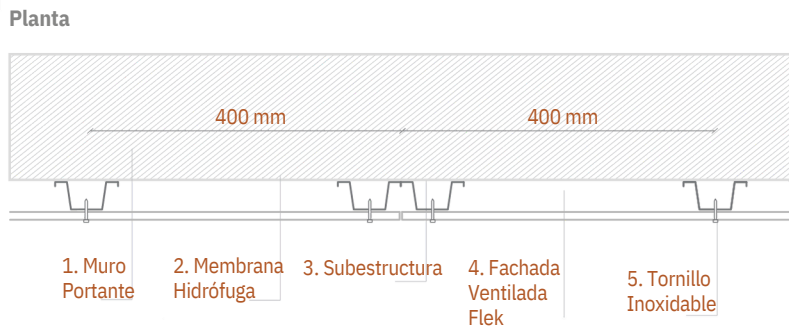
Instalación - Fachadas Ventiladas Flek

La instalación de nuestro producto puede ser llevada a cabo mediante un sistema de fijación oculta o utilizando tornillos de acero inoxidable.

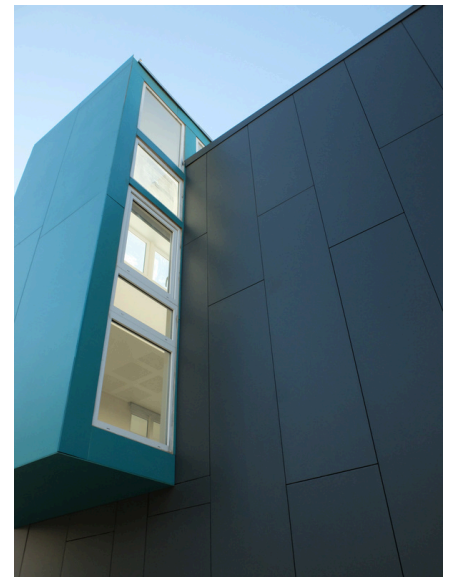
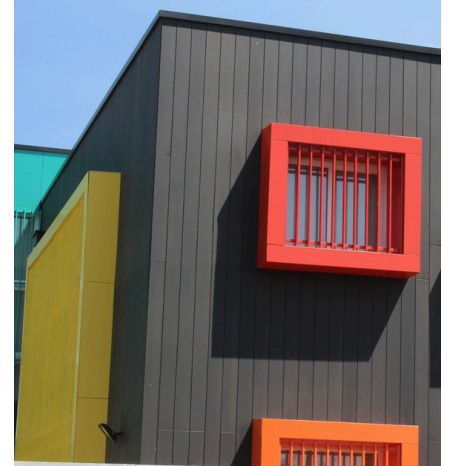
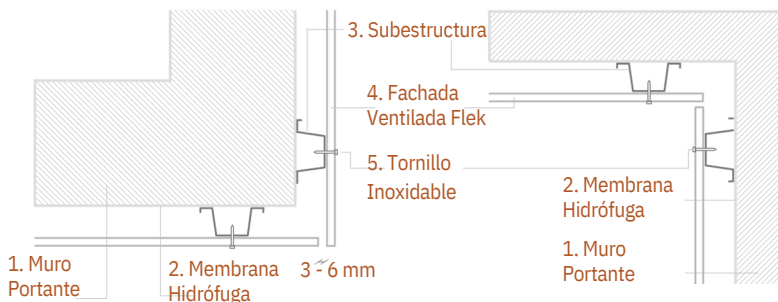
Sistema de Fijación Oculta _ Detalle ejemplo



Fijación con Tornillos Inoxidables _ Detalle ejemplo



Detalle ejemplo de encuentros



Recomendaciones Leaf:

- Utilizar membrana hidrófuga entre muro portante y subestructura.
- Al realizar cortes en obra, sellar los cantos con la misma pintura y barniz utilizada en las tablas.
- Dejar cantería mínima de 3 mm entre tablas.
- Siempre preperforar tablas antes de atornillar.

LEAF - FACHADAS VENTILADAS



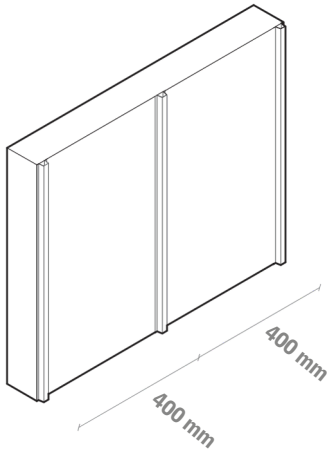
- 50 años de garantía en exterior
- 25 años de garantía bajo agua
- 100% madera natural, sin químicos tóxicos
- Para todo tipo de climas, con baja acumulación de calor
- Indigestible para termitas y otros insectos

Instalación - Fachadas Ventiladas Flek

El método de instalación "Sistema de fijación oculta" que se utiliza para montar la fachada ventilada Flek es un sistema de fijación adhesivo, basado en una subestructura (Vertical u horizontal), conectados al muro portante. Luego el montaje se fija a los paneles utilizando adhesivo poliuretano para exterior de alta resistencia.

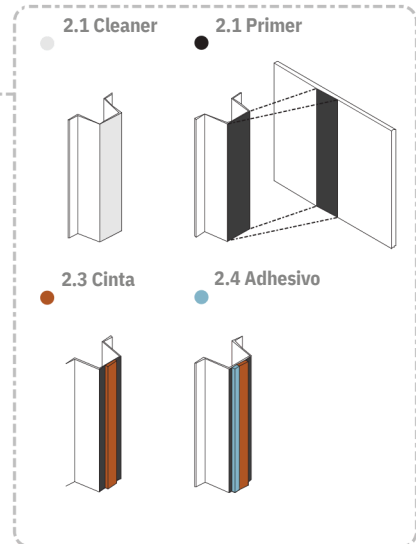
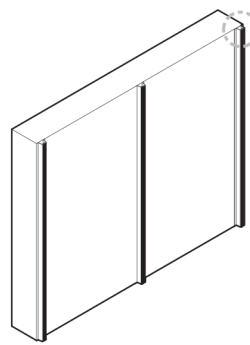
1. Instalación de subestructura

- 1.1 Instalar subestructura cada 400 mm máximo en muros o cielos. (Ejemplos: Leaf basic, Metalcón, Acero).
- 1.2 Disponer subestructura en sentido perpendicular al revestimiento.
- 1.3 Tomar especial atención a que esté bien aplomado.



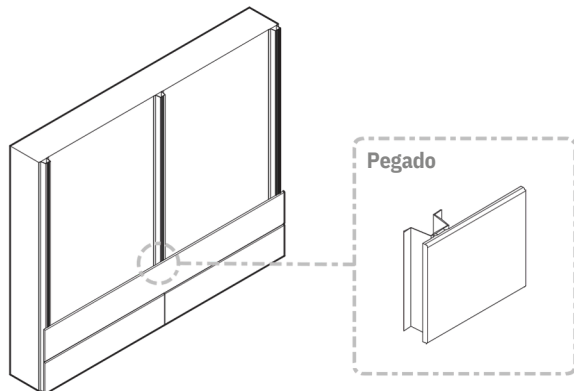
2. Utilización de sistema adhesivo

- 2.1 Cleaner: Aplicar con huaipe sobre subestructura para limpieza de superficie.
- 2.2 Primer: Agitar bien antes de usar. Aplicar con brocha a subestructura y revestimiento en las zonas donde se pegarán. Esperar a que seque para pegar cinta. Actúa como adherente entre la subestructura, la cinta y el adhesivo poliuretano.
- 2.3 Cinta: Quitar lámina de una cara de cinta adhesiva y pegar sobre subestructura. Mantiene las piezas en su posición mientras fragua el adhesivo.
- 2.4 Adhesivo: Con una calafatera grande, aplicar adhesivo sobre subestructura, a un costado de la cinta.



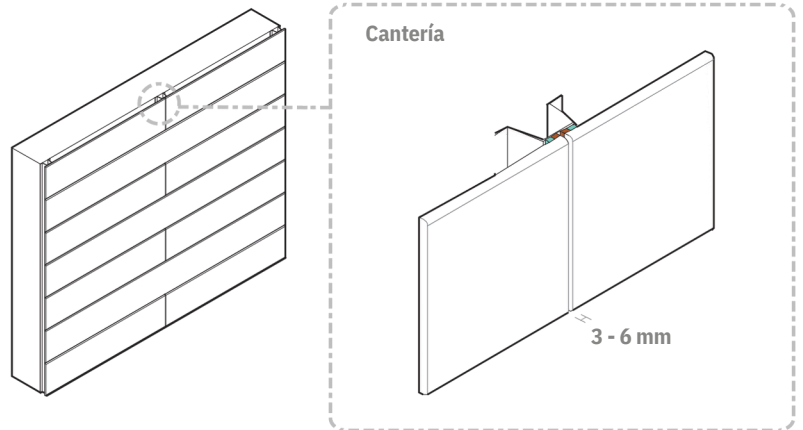
3. Pegado de revestimiento

- 3.1 Quitar la otra lámina de la cinta adhesiva para instalar revestimiento.
- 3.2 Comenzar a pegar el revestimiento desde abajo hacia arriba.
- 3.3 Tomar especial atención en que las áreas a pegar tengan primer.



4. Encuentros de revestimiento

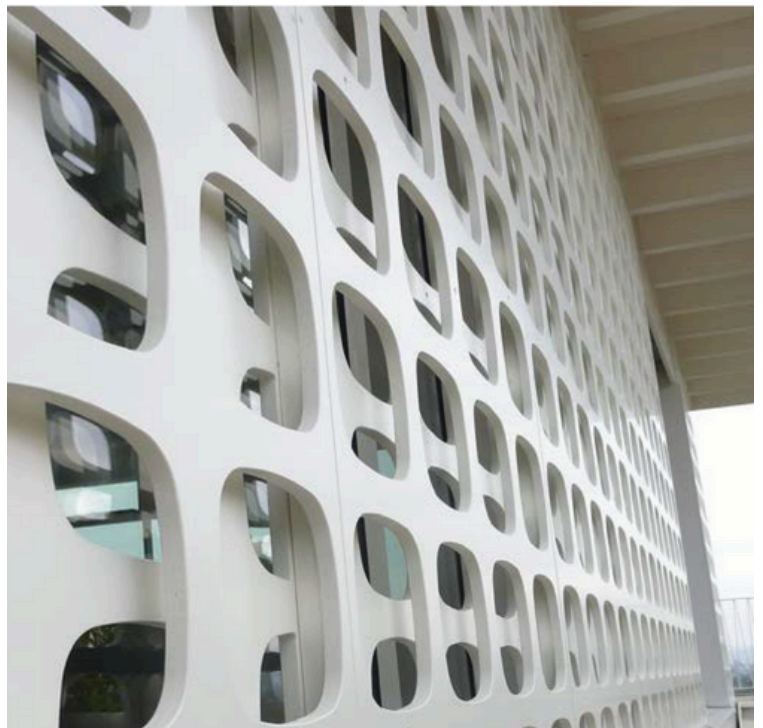
- 4.1 Dejar cantería de 3mm en ambos sentidos de los paneles.



LEAF - FACHADAS VENTILADAS



- 50 años de garantía en exterior
- 25 años de garantía bajo agua
- 100% madera natural, sin químicos tóxicos
- Para todo tipo de climas, con baja acumulación de calor
- Indigestible para termitas y otros insectos



LEAF - FACHADAS VENTILADAS



- 50 años de garantía en exterior
- 25 años de garantía bajo agua
- 100% madera natural, sin químicos tóxicos
- Para todo tipo de climas, con baja acumulación de calor
- Indigestible para termitas y otros insectos



Elige formato, espesor y color.

- Las Fachadas Ventiladas Leaf generan una capa de aire que protege el interior de agentes climáticos, mejorando el confort y rendimiento
- Usos: Proyectos residenciales, corporativos, industriales, gubernamentales -

Líneas de colores para Muros Exteriores Calio Q y Calio Plus_
* Para ver más colores, ir a cartas de colores.

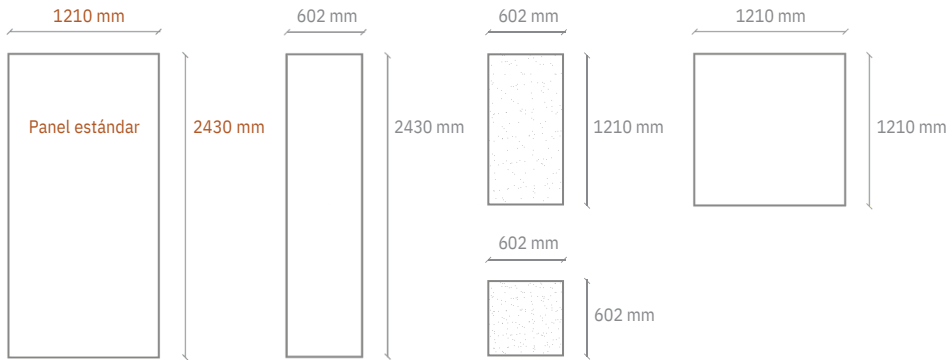
Calio Q

Paneles de fibra acetilada

Espesores: 6 - 9 - 12 - 15 - 18 mm.

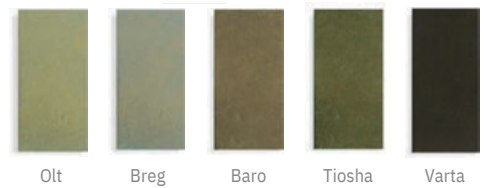
Formatos recomendados para uso más eficiente del panel:

2430 x 1210 / 2430 x 602 / 1210 x 602 / 1210 x 1210 (mm)



Colores Línea Terra

Impregnante y Barniz sobre fibra



Colores Línea Iro

Color liso sobre fibra



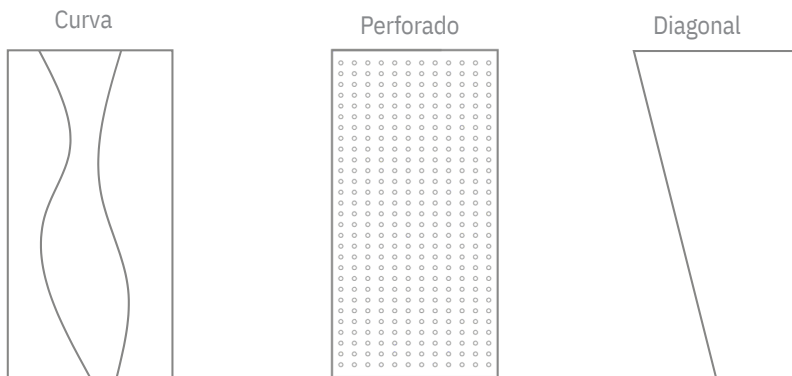
Calio Plus

Paneles de fibra acetilada con cortes diagonales, curvos, perforaciones o rasurados.

Espesores: 6 - 9 - 12 - 15 - 18 mm.

Formatos recomendados para uso más eficiente del panel:

2430 x 1210 / 2430 x 602 / 1210 x 602 / 1210 x 1210 (mm)



Datos técnicos

* Referencia de distanciamiento entre apoyos:

| Espesor mm | Distancia entre apoyos |
|------------|------------------------|
| 6 | Máx 40 cm. |
| 9 | Máx 40 cm. |
| 12 o más | Máx 60 cm. |

* Instalación con sistema adhesivo.

LEAF - FACHADAS VENTILADAS



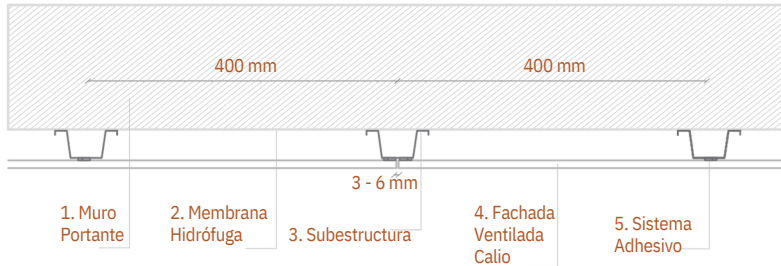
- 50 años de garantía en exterior
- 25 años de garantía bajo agua
- 100% madera natural, sin químicos tóxicos
- Para todo tipo de climas, con baja acumulación de calor
- Indigestible para termitas y otros insectos

Instalación - Fachadas Ventiladas Calio

La instalación de nuestro producto puede ser llevada a cabo mediante un sistema de fijación oculta o utilizando tornillos de acero inoxidable.

Sistema de Fijación Oculta _ Detalle ejemplo

Planta

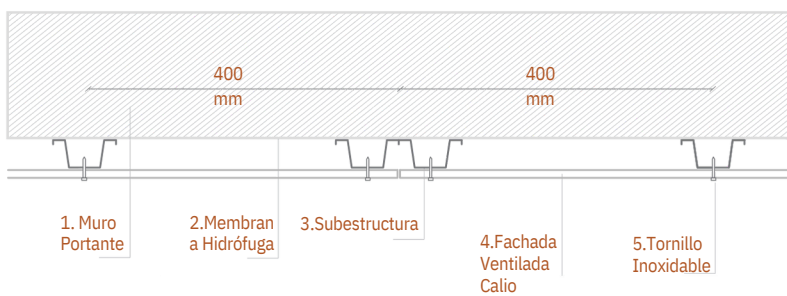


Detalle ejemplo de encuentros

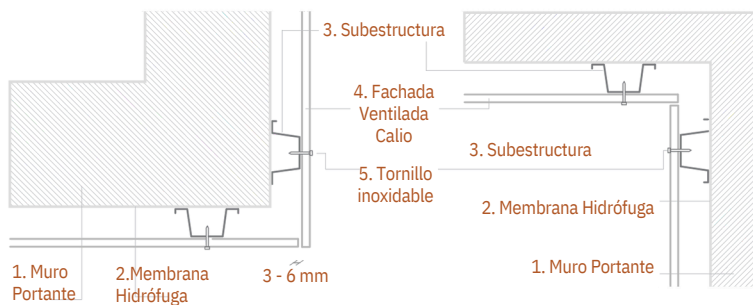


Fijación con Tornillos Inoxidables _ Detalle ejemplo

Planta



Detalle ejemplo de encuentros



Recomendaciones Leaf:

- Utilizar membrana hidrófuga entre muro portante y subestructura.
- Al realizar cortes en obra, sellar los cantos con la misma pintura y barniz utilizada en las tablas.
- Dejar cantería mínima de 3 mm entre tablas.
- Siempre preperforar tablas antes de atornillar.

LEAF - FACHADAS VENTILADAS



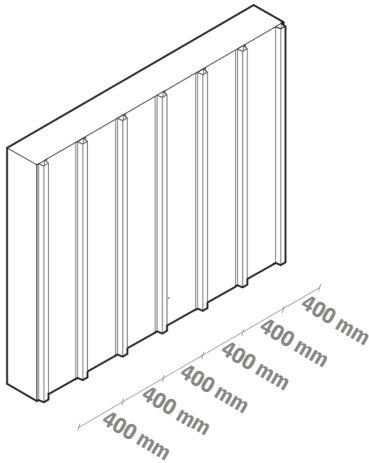
- 50 años de garantía en exterior
- 25 años de garantía bajo agua
- 100% madera natural, sin químicos tóxicos
- Para todo tipo de climas, con baja acumulación de calor
- Indigestible para termitas y otros insectos

Instalación - Fachadas Ventiladas Calio

El método de instalación "Sistema de fijación oculta" es un sistema de fijación adhesivo, basado en una subestructura (Vertical u horizontal), conectados al muro portante. Luego el montaje se fija a los paneles utilizando adhesivo poliuretano para exterior de alta resistencia.

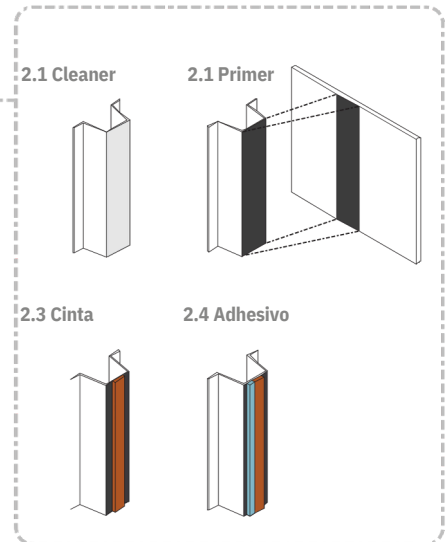
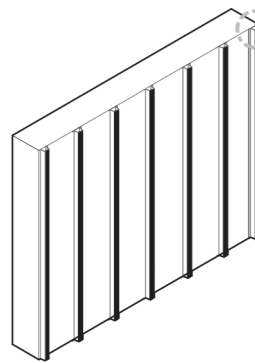
1. Instalación de subestructura

- 1.1 Instalar subestructura cada 400 mm máximo en muros o cielos. (Ejemplos: Leaf basic, Metalcón, Acero).
- 1.2 Disponer subestructura en sentido perpendicular al revestimiento.
- 1.3 Tomar especial atención a que esté bien aplomado.



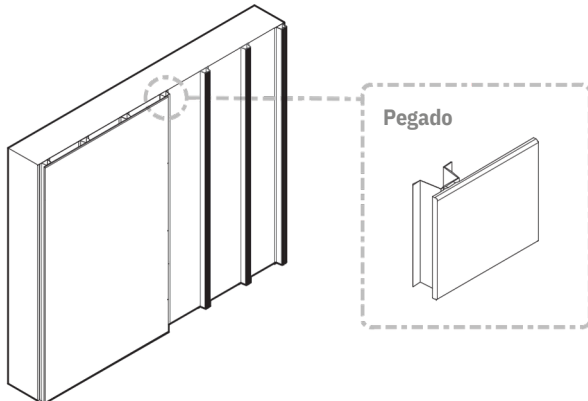
2. Utilización de sistema adhesivo

- 2.1 Cleaner: Aplicar con huaipe sobre subestructura para limpieza de superficie.
- 2.2 Primer: Agitar bien antes de usar. Aplicar con brocha a subestructura y revestimiento en las zonas donde se pegarán. Esperar a que seque para pegar cinta. Actúa como adherente entre la subestructura, la cinta y el adhesivo poliuretano.
- 2.3 Cinta: Quitar lámina de una cara de cinta adhesiva y pegar sobre subestructura. Mantiene las piezas en su posición mientras fragua el adhesivo.
- 2.4 Adhesivo: Con una calafatera grande, aplicar adhesivo sobre subestructura, a un costado de la cinta.



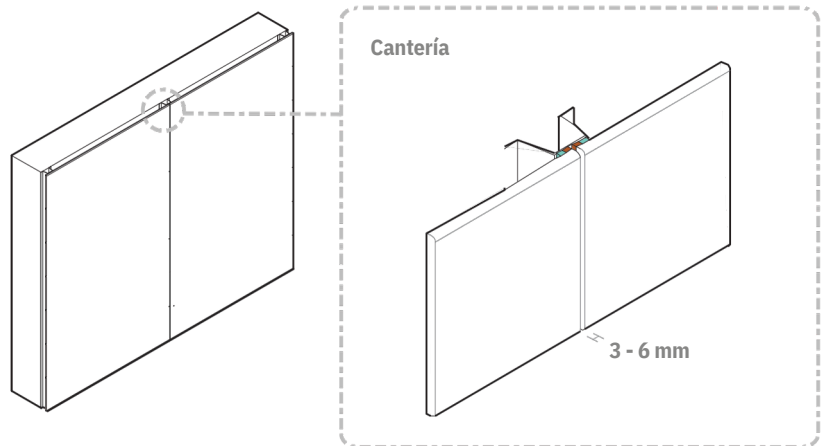
3. Pegado de revestimiento

- 3.1 Quitar la otra lámina de la cinta adhesiva para instalar revestimiento.
- 3.2 Comenzar a pegar el revestimiento desde abajo hacia arriba.
- 3.3 Tomar especial atención en que las áreas a pegar tengan primer.



4. Encuentros de revestimiento

- 4.1 Dejar cantería de 3mm en ambos sentidos de los paneles.





Avenida Los Libertadores /
Lote 15-I1 / Parque Industrial
Los Libertadores / Colina /
Santiago / Chile.

Teléfono +562 238 00 566



+569 426 46 585

Email ventas@leafpanel.com

sales@leafpanel.com



Carbono
negativo y
Renovable



60 años vida
útil mínima
(BRE)*



50 años de
garantía



Libertad de
diseño

www.leafpanel.com