



LEAF GREY

Madera Acetilada



Carbono
negativo y
Renovable



60 años vida
útil mínima
(BRE)*



50 años de
garantía



Libertad de
diseño

www.leafpanel.com

LEAF - LEAF GREY



- 50 años de garantía en exterior
- 25 años de garantía bajo agua
- 100% madera natural, sin químicos tóxicos
- Para todo tipo de climas, con baja acumulación de calor
- Indigestible para termitas y otros insectos



LEAF - REVO GREY



- 50 años de garantía en exterior
- 25 años de garantía bajo agua
- 100% madera natural, sin químicos tóxicos
- Para todo tipo de climas, con baja acumulación de calor
- Indigestible para termitas y otros insectos

Instalación - Revestimientos de Muros

Exteriores Revo Grey

La instalación de nuestro producto puede ser llevada a cabo mediante un sistema de fijación oculta o utilizando tornillos de acero inoxidable.

Sistema de Fijación Oculta _ Detalle ejemplo

Corte



Planta



REVO GREY

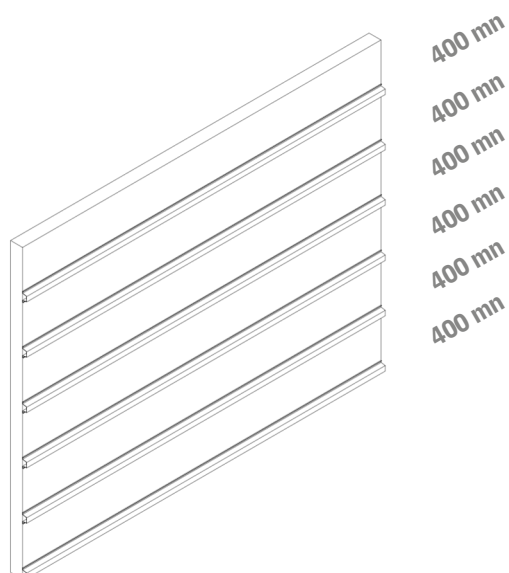
- 50 años de garantía en exterior
- 25 años de garantía bajo agua
- 100% madera natural, sin químicos tóxicos
- Para todo tipo de climas, con baja acumulación de calor
- Indigestible para termitas y otros insectos

Instalación - Revestimientos de Muros Exteriores Revo

El método de instalación "Sistema de Fijación Oculta". Es un sistema basado en una subestructura (vertical u horizontal), conectados al muro portante. Luego, el montaje se fija a los paneles utilizando adhesivo poliuretano para exterior de alta resistencia.

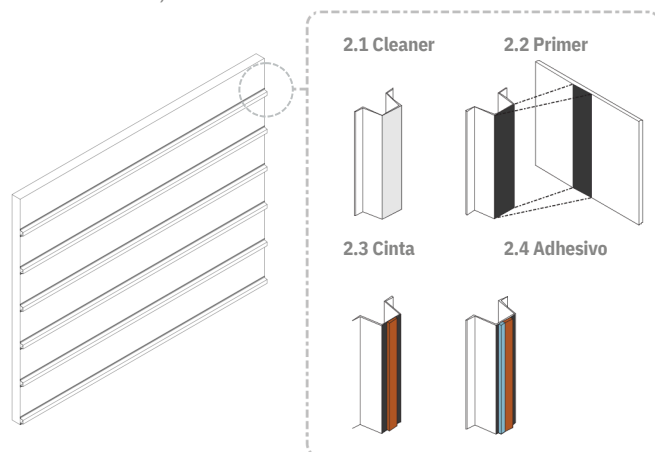
1. Instalación de subestructura

- 1.1 Instalar subestructura cada 400 mm máximo en muros o cielos. (Ejemplos: Leaf basic, Metalcon, Acero).
- 1.2 Disponer subestructura en sentido perpendicular al revestimiento.
- 1.3 Tomar especial atención a que esté bien aplomado.



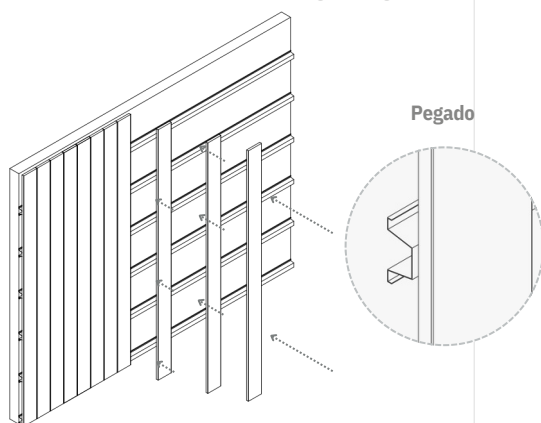
2. Utilización de sistema adhesivo

- 2.1 Cleaner: Aplicar con huaipe sobre subestructura, para limpiar superficie.
- 2.2 Primer: Agitar bien antes de usar. Aplicar con brocha a subestructura y revestimiento en las zonas donde se pegarán. Esperar a que seque para pegar cinta. Actúa como adherente entre la subestructura, la cinta y el adhesivo poliuretano.
- 2.3 Cinta: Quitar lámina de una cara de cinta adhesiva y pegar sobre subestructura. Mantiene las piezas en su posición mientras fragua el adhesivo.
- 2.4 Adhesivo: Con una calafatera grande, aplicar adhesivo sobre subestructura, a un costado de la cinta.



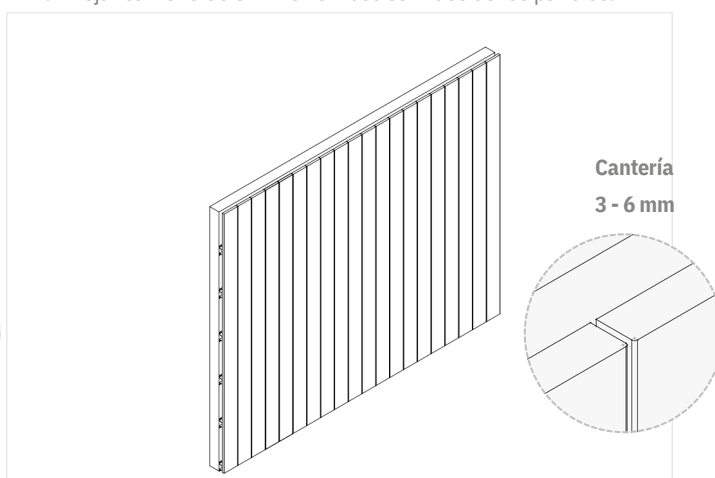
3. Pegado de revestimiento

- 3.1 Quitar la otra lámina de la cinta adhesiva para instalar revestimiento.
- 3.2 Comenzar a pegar el revestimiento desde abajo hacia arriba.
- 3.3 Tomar especial atención en que las áreas a pegar tengan primer.



4. Encuentros de revestimiento

- 4.1 Dejar cantería de 3mm en ambos sentidos de los paneles.



LEAF - DECK GREY



- 50 años de garantía en exterior
- 25 años de garantía bajo agua
- 100% madera natural, sin químicos tóxicos
- Para todo tipo de climas, con baja acumulación de calor
- Indigestible para termitas y otros insectos

Elige formato y espesor.

Instalación - Deck Grey

La instalación de deck 's Grey puede ser llevada a cabo mediante dos sistemas de fijación, estos pueden ser ocultas o a la vista.

Formatos Deck Grey

Tablas en sección *Medidas en mm



Espesor: 20 / Ancho: 70

Espesor: 20 / Ancho: 145



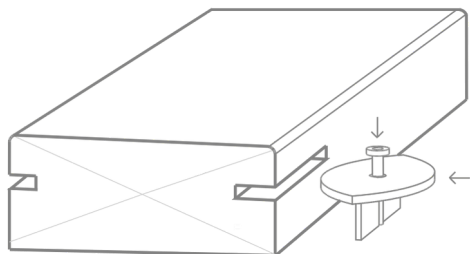
Espesor: 30 / Ancho: 70

Espesor: 30 / Ancho: 145

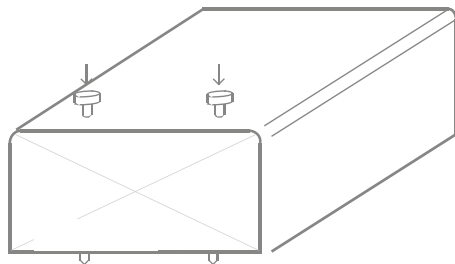
A pedido

A pedido

Fijación atornillada Oculta



Fijación atornillada a la vista



* Tablas deben tener apoyo y fijación cada 40 cm.

Largos según disponibilidad_

2400 mm

3600 mm

4200 mm

3000 mm

3900 mm

4800 mm

LEAF - DECK GREY

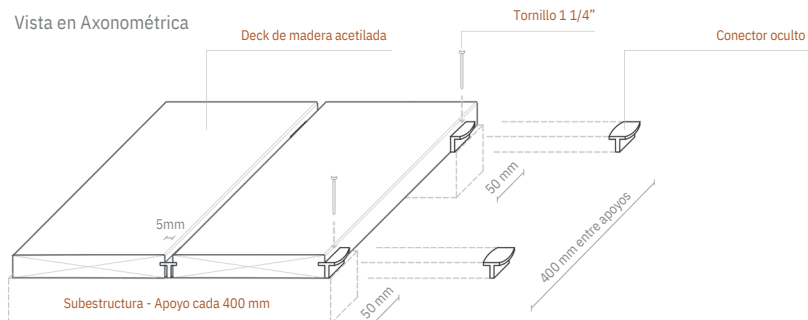


- 50 años de garantía en exterior
- 25 años de garantía bajo agua
- 100% madera natural, sin químicos tóxicos
- Para todo tipo de climas, con baja acumulación de calor
- Indigestible para termitas y otros insectos

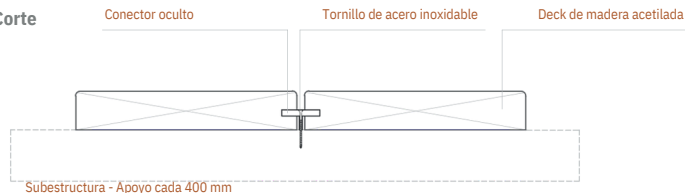
Sistema de Fijación Oculta _ Detalle ejemplo

Uso de conectores ocultos para deck.

Vista en Axonométrica



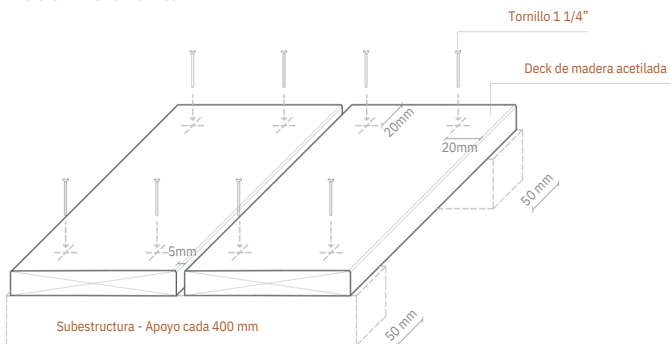
Corte



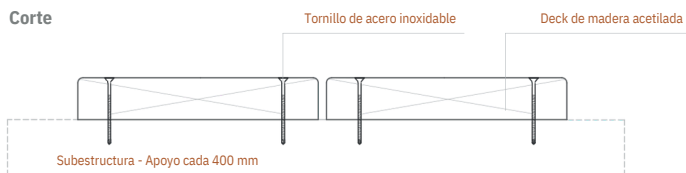
Fijación a la Vista _ Detalle ejemplo

Uso de tornillos de acero inoxidable.

Vista en Axonométrica



Corte



Recomendaciones Leaf:

- Para perforar el canto de tablas en sistema oculto, se recomienda el uso de la herramienta "ensambladora".
- Al realizar cortes en obra, sellar los cantos con la mismo aceite utilizado en las tablas.
- Dejar cantería de 5 mm entre tablas.
- Siempre preperforar tablas antes de atornillar.
- Primera tabla siempre debe ser atornillada.

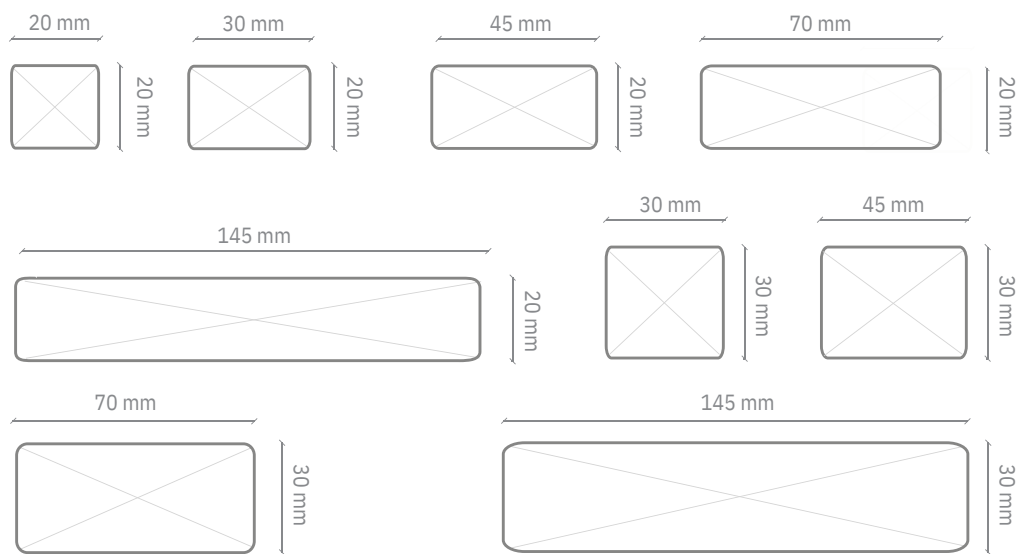
LEAF - CELOSÍAS FIJAS GREY



- 50 años de garantía en exterior
- 25 años de garantía bajo agua
- 100% madera natural, sin químicos tóxicos
- Para todo tipo de climas, con baja acumulación de calor
- Indigestible para termitas y otros insectos

Las Celosías Shedo Grey son una solución arquitectónica de madera acetilada que se focaliza en el control solar y regulación de la permeabilidad visual de un espacio interior o exterior. Aplicación en edificios corporativos, residenciales, industriales, gubernamentales.

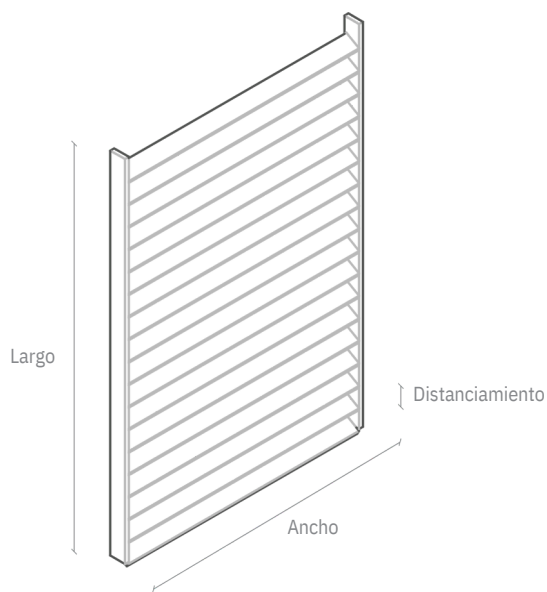
Formatos



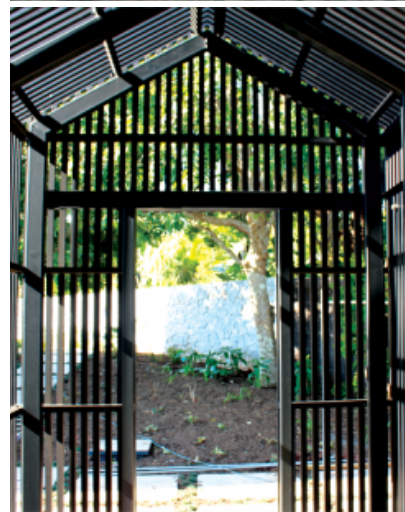
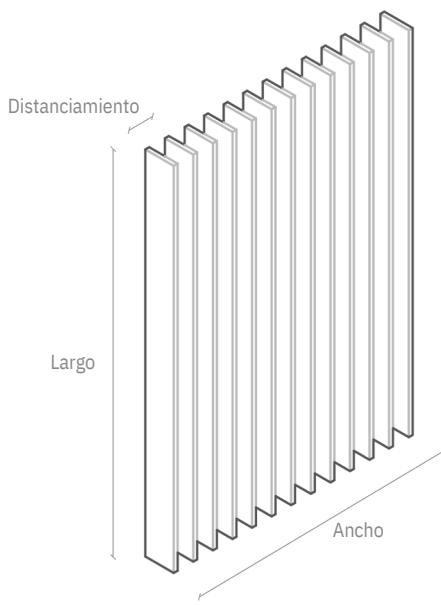
Módulos Pre - Armados

Puedes llevar módulos pre-fabricados para instalar en obra. Ofrecemos varias combinaciones de armado, según solicitudes del proyecto.

Módulo Shedo Grey Horizontal



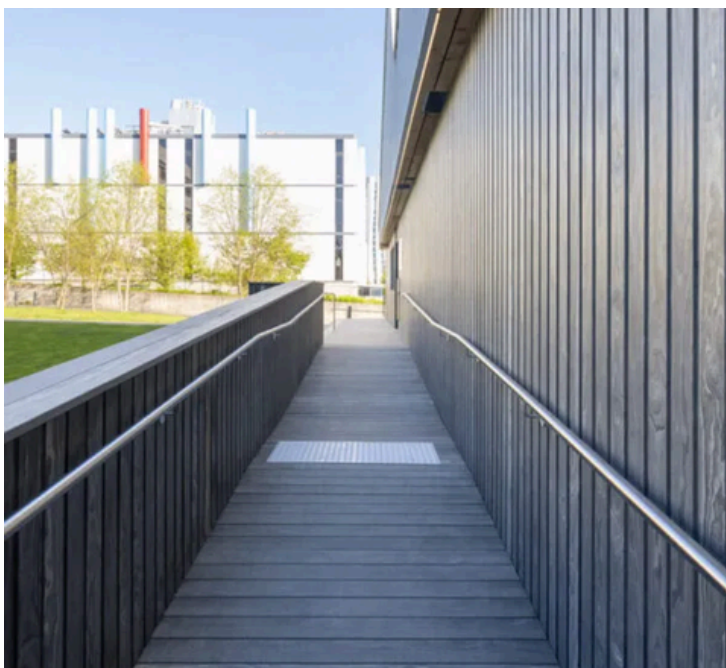
Módulo Shedo Grey Vertical



LEAF - LEAF GREY



- 50 años de garantía en exterior
- 25 años de garantía bajo agua
- 100% madera natural, sin químicos tóxicos
- Para todo tipo de climas, con baja acumulación de calor
- Indigestible para termitas y otros insectos





Avenida Los Libertadores /
Lote 15-I1 / Parque Industrial
Los Libertadores / Colina /
Santiago / Chile.

Teléfono +562 238 00 566



+569 426 46 585

Email ventas@leafpanel.com

sales@leafpanel.com



Carbono
negativo y
Renovable



60 años vida
útil mínima
(BRE)*



50 años de
garantía



Libertad de
diseño

www.leafpanel.com